

Elektromanyetik Uyumluluk Benzetimleri

Levent Gürel
Bilkent Üniversitesi
Elektrik ve Elektronik Mühendisliği Bölümü
Bilkent, Ankara
lgurel@bilkent.edu.tr

Özet: EMC sorunlarının bilgisayar benzetimleri yoluyla çözülmesine bir örnek olarak üstünde açıklıklar bulunan bir kutunun tasarımını ele alacağız. Bu kutuyu herhangi bir elektronik sistemi çevreleyen bir kutu veya bir kalkan (shield) olarak düşünebiliriz. Örneğin, bir bilgisayar kutusu olabilir. Bu çeşit kutuların üstünde açıklıklar bırakmak işlevsel olarak gereklidir; örneğin, hava delikleri, kablo giriş ve çıkışları gibi. Bu açıklıklar nedeniyle kutunun dışına bir miktar elektromanyetik radyasyonun çıkması kaçınılmazdır. Bu örnek problemde, kutunun üstündeki açıklıkların toplam alanını sabit tutmak şartıyla, açıklıkların sayısı, büyüklük ve yerleşim parametrelerinin kutu dışına kaçan elektromanyetik radyasyonu en az düzeye indirecek şekilde tasarlanması amaçlanmaktadır. Bu amaçla, bilgisayar benzetimleri kullanılacaktır.

1. Giriş

Elektromanyetik uyumluluk (electromagnetic compatibility: EMC), elektronik ve elektrikli aygıt, gereç ve sistemlerin içinde buldukları elektromanyetik (EM) ortamlarında, kendileri çok yüksek EM ışınımları yaratmamak koşuluyla, normal ve tatminkar çalışmalarını yerine getirebilmeleri, birbirleriyle uyum içinde yaşayabilmeleridir. Örneğin, aynı EM ortamında bulunan bir radardan, bir alıcı/verici telsizden ve bir uçağın savaş sistemlerini denetleyen mikroişlemci kartından çıkan EM dalgaların yüksekliklerinin ve sıklıklarının, bu aygıtların birbirlerine zarar vermeden, uyum içinde çalışabilecekleri şekilde düzenlenmesi gerekiyor. Elektronik aletlerin ve özellikle sayısal (digital) sistemlerin hem sivil, hem de askeri ortamlarda günden güne çoğalması ve çeşitlenmesi, ve çalışma sıklıklarının yükselmesi, bu uyumu bozuyor, elektromanyetik karışmayı (electromagnetic interference: EMI) git gide daha sık karşımıza çıkarıyor ve EMC konusunu daha önemli kılıyor.

EMC problemlerinin çözümü için pek çok yol olmasına karşın, en iyi yol, problemin daha ortaya çıkmadan önlenmesidir. Bunun için de, elektronik ve elektrikli aygıt, gereç ve sistemlerin tasarımlarının EM ışınımını azaltacak şekilde yapılması gerekiyor. EM ve özellikle sayısal EM alanlarında yapılan araştırmaların bu konuya önemli katkıları olabilir. Sayısal EM bilimi kullanılarak, tasarım aşamasındaki bir fiziksel sistem hakkında, henüz sistem üretilmeden, elektromanyetik çözümleme (analysis) ve benzetim (simulation) yoluyla önemli bilgiler elde edilebilir. Bu da zaman ve para tasarrufu anlamına gelir. Örneğin, bilgisayarların çalışma sıklıkları (operating frequency) günden güne yükseldiği için, bir bilgisayar kartının tasarımını artık sadece bir devre tasarımı programıyla yapmak olanaksız. Günümüzde, elemanların baskı devre kartı üzerinde yerleşimini yapmak devre tasarımını bitirmiyor. Sıklığın yüksekliği nedeniyle, bu kartın doğru çalıştığına ve elektromanyetik uyumluluk koşullarını sağladığına emin olmak için, artık devre tasarımının içine elektromanyetik çözümleme ve benzetimi de katmak şart.

Hemen hemen bütün gelişmiş ülkelerde elektromanyetik uyumluluk konusunda uyulması zorunlu yasal düzenlemeler bulunuyor. Örneğin, ABD'de FCC, Almanya'da VDE, İngiltere'de BSI ve Hollanda'da NNI tarafından hazırlanmış yönergeler yürürlükte. Avrupa Topluluğu'nun (AT) ürün güvenliği ve EM konusundaki düzenlemelerini ise CEN'in bir alt komitesi olan CENELEC yapıyor. Günden güne şekillenen AT'de hemen her konuda konulan yasa, kural ve yönetmelikler, gelişmiş ülkelere alındığı gibi, öncekilerin hatalarını yinelenememek ve deneyimlerinden yararlanabilmek için titizlikle gözden geçirilip yeniden ve daha sıkı olarak yazılıyor. Bu ülkelerde ticaret yapmak isteyen firmalar EMC konusundaki yasal düzenlemelere uymak zorunda kalıyorlar. Bu da, bu ülkelerin sivil endüstrilerinde EMC konusunda büyük bir bilgi birikimi oluşmasına yol açıyor. Doğal olarak, bu bilgi birikiminin savunma endüstrisinde de kullanılması kendiliğinden gerçekleşiyor. Gelişmiş ülkelerin (sivil ve askeri) elektronik şirketlerinde EMC bölümleri önemli bir yer tutuyor. Pek çok üniversitede EMC konusunda araştırma yapılıyor. EMC konusunda konferanslar düzenleniyor ve bilimsel dergiler basılıyor.

2. EMC Konusunda Yapılan Çalışmalar

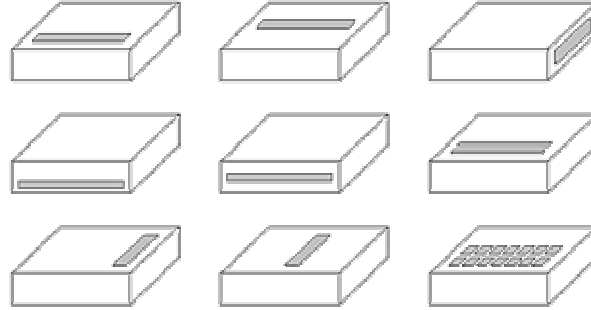
Bilkent Üniversitesi bünyesinde yaptığımız EMC çalışmalarını aşağıdaki ana başlıklar altında özetleyebiliriz:

1. Askeri ve sivil EMC standartlarının izlenmesi ve bu standartlara uymak zorunda olan gerek askeri ve gerek sivil kuruluşlara bilgi desteği sağlanması.
2. Hem askeri, hem de sivil EMC konuları hakkında ilgili kuruluşlara eğitim verilmesi.
3. EMC sorunlarının çözümüne yönelik olarak bilgisayar simülasyonları gerçekleştirilmesi.
4. Askeri ve sivil EMC standartlarına uygunluk sağlayabilmek için standartlara uygun EMC ölçümleri gerçekleştirmek ve bu çeşit ölçümlerin yapılabileceği laboratuvarlar kurmak.

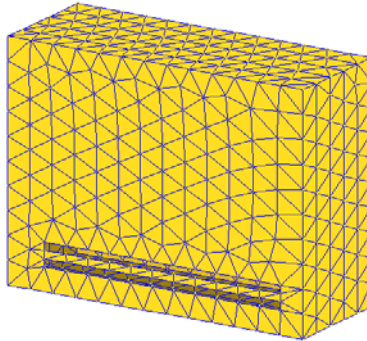
Aşağıda özellikle bilgisayar simülasyonlarıyla ilgili olarak daha ayrıntılı bilgi verilecektir.

3. Bilgisayar Simülasyonları

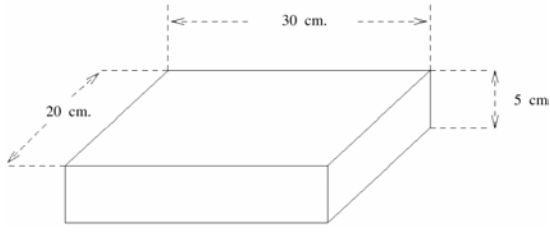
EMC sorunlarının bilgisayar simülasyonları yoluyla çözülmesine bir örnek olarak üstünde açıklıklar bulunan bir kutunun tasarımını ele alacağız. Bu kutuyu herhangi bir elektronik sistemi çevreleyen bir kutu veya bir kalkan (shield) olarak düşünebiliriz. Örneğin, bir bilgisayar kutusu olabilir. Bu çeşit kutuların üstünde açıklıklar bırakmak işlevsel olarak gereklidir; örneğin, hava delikleri, kablo giriş ve çıkışları gibi. Bu açıklıklar nedeniyle kutunun dışına bir miktar elektromanyetik radyasyonun çıkması kaçınılmazdır. Bu örnek problemde, kutunun üstündeki açıklıkların toplam alanını sabit tutmak şartıyla, açıklıkların sayı, büyüklük ve yerleşim parametrelerinin kutu dışına kaçan elektromanyetik radyasyonu en az düzeye indirecek şekilde tasarlanması amaçlanmaktadır. Bu amaçla, bilgisayar simülasyonları kullanılacaktır. Şekil 1’de gösterilenlere benzer kutu konfigürasyonları simüle edilecektir. İlk adım olarak, incelenecek olan her kutu konfigürasyonunun bilgisayar ortamında modeli hazırlanacaktır. Geometrik modellemesi ve üçgenlenmesi (mesh) bitmiş ve elektromanyetik simülasyona hazır hale getirilmiş olan bir kutu örneği Şekil 2’de gösterilmiştir. Şekil 3’te beş farklı kutu ve açıklık konfigürasyonlarının simülasyon sonuçları verilmiştir. Şekil 3(a) ve 3(b)’de tamamen kapalı bir kutu ve bu kutunun çok düşük radyasyona neden olduğunu gösteren simülasyon sonuçları verilmiştir. Diğer dört konfigürasyon içinde, en düşük elektromanyetik radyasyonun Şekil 3(i) ve 3(i)’de verilen kutuya ait olduğu görülmektedir. Toplam açıklık alanı aynı olmasına rağmen, çok sayıda ve küçük boyutlu açıklıkların daha az radyasyona neden olduğu simülasyon sonuçlarıyla gösterilmiştir.



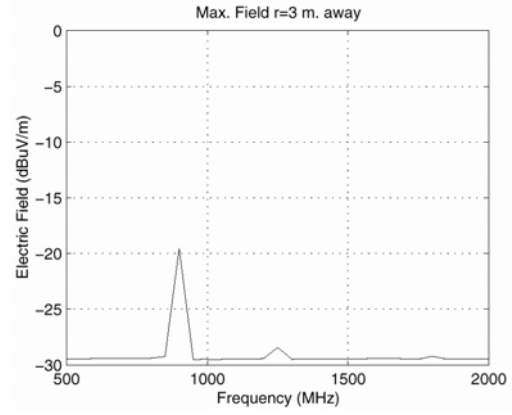
Şekil 1. Üstlerinde çeşitli açıklıklar bulunan kutu örnekleri.



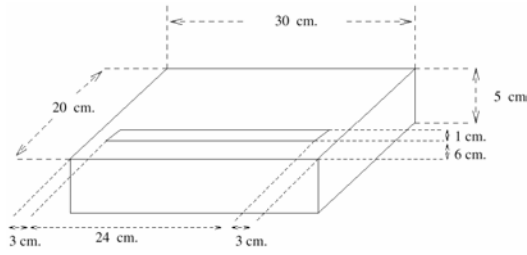
Şekil 2. Bilgisayar simülasyonlarında kullanılan bir kutu modeli.



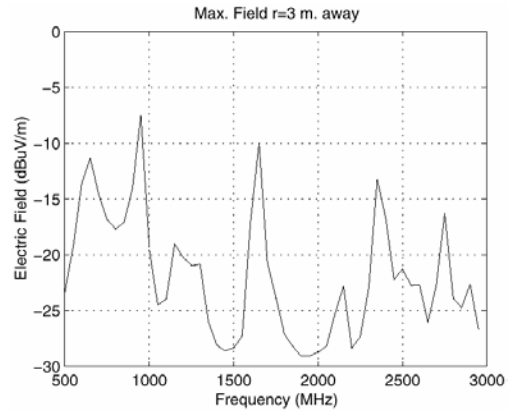
(a)



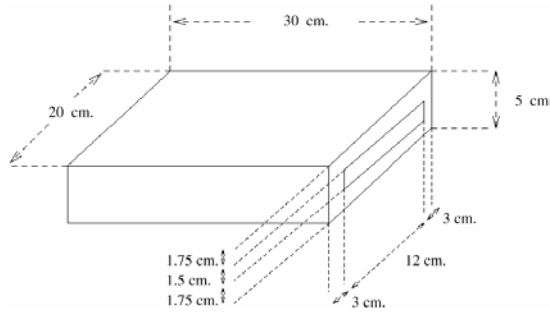
(b)



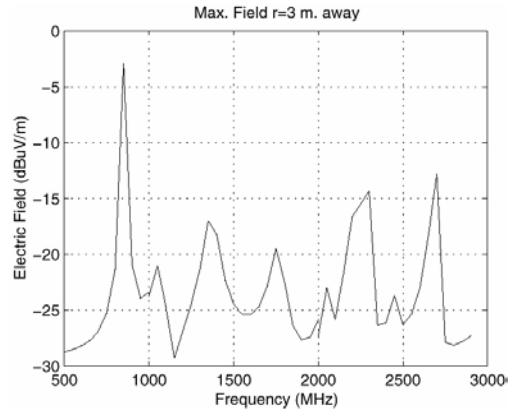
(c)



(d)

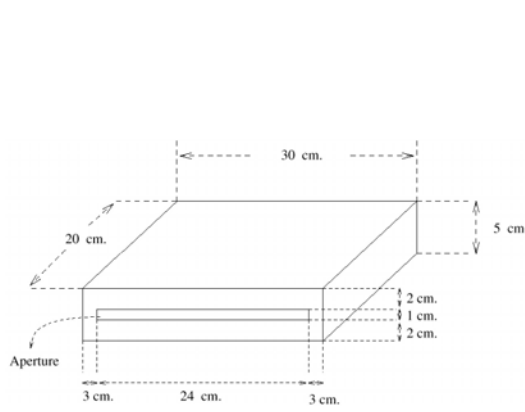


(e)

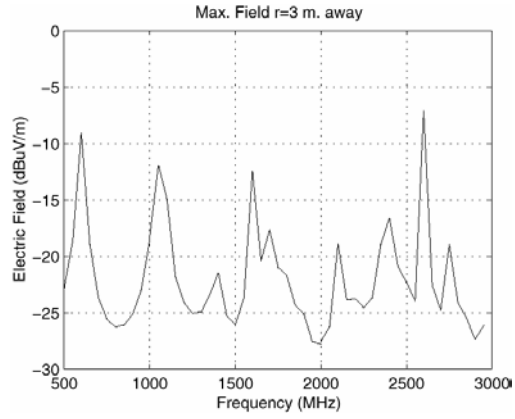


(f)

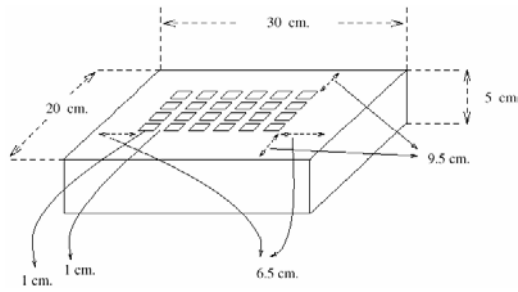
Şekil 3. Elektromanyetik simülasyonları yapılan kutuların ayrıntılı parametreleri ve simülasyonlar sonucunda elde edilen elektromanyetik radyasyon seviyeleri.



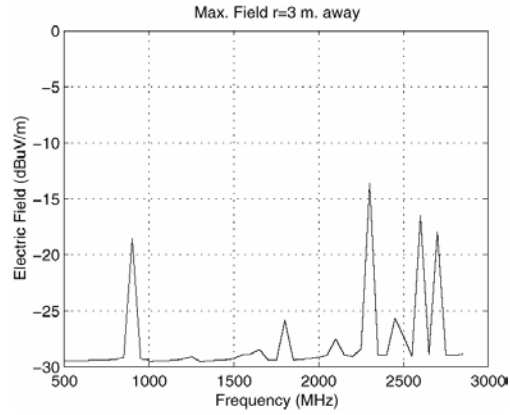
(g)



(h)



(i)



(i)

Şekil 3. (Devam) Elektromanyetik simülasyonları yapılan kutuların ayrıntılı parametreleri ve simülasyonlar sonucunda elde edilen elektromanyetik radyasyon seviyeleri.

4. Kaynaklar

- [1] L. Gürel, "Sayısal elektromanyetik bilimi, elektromanyetik uyumluluk ve Avrupa Topluluğu," Elektrik Mühendisliği 6. Ulusal Kongresi, s. 645-648, Bursa, Eylül 1995.
- [2] L. Gürel, "Elektromanyetik uyumluluk ve sayısal elektromanyetik bilimi," Savunma Sanayiindeki Teknolojik Gelişmeler Sempozyumu, s. 621-626, Kara Harp Okulu, Ankara, Haziran 1997.
- [3] L. Gürel ve İ. K. Şendur, "Computational Investigation of Radiation from Conducting Boxes with Arbitrary Apertures," International Symposium on Electromagnetic Compatibility, Roma İtalya, Eylül 1998.
- [4] L. Gürel, "Elektromanyetik uyumluluk standartları ve bilgisayar simülasyonları," Elektromanyetik Kirlilik Etkileri Sempozyumu 1999, s. 61-64, Ankara, Kasım 1999.
- [5] L. Gürel, "Savunma Sistemlerinde Elektromanyetik Uyumluluk (EMC) ve EMC Eğitimi," Savunma Sanayii Sempozyumu-2000, s. 416-423, Ankara, Kasım 2000.
- [6] L. Gürel, "Askeri Sistemlerin Elektromanyetik Uyumluluğunun (EMC) Önemi ve EMC Eğitimi," 1. Uluslararası Uzay Sempozyumu: Dünyadaki Uzay Faaliyetleri ve Türkiyenin Potansiyeli, s. 395-402, Ankara, Mayıs 2001.